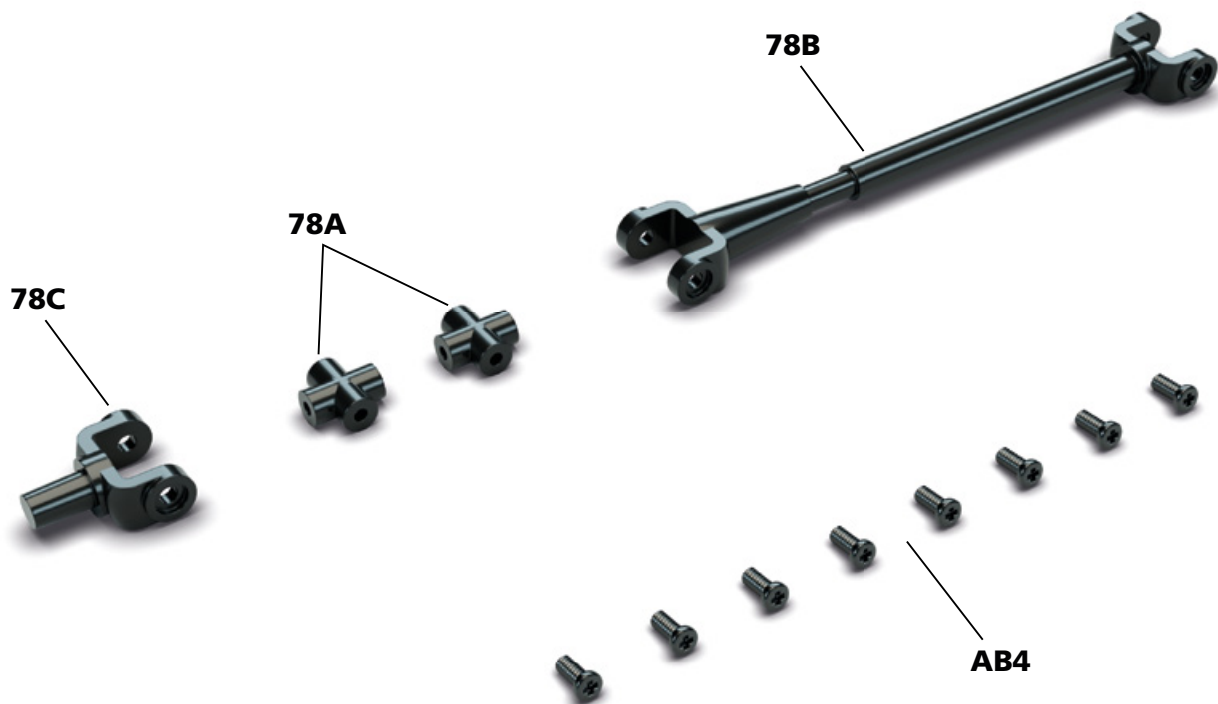


Het bouwen van de 'Raket naar de Maan'-jeep: stap voor stap

In deze handleiding monteert u stap voor stap de voorste aandrijfjas.

DE OVERBRENGING



Geleverde onderdelen

ref.	naam	aantal
78A	kruisstuk	2
78B	voorste aandrijfjas	1
78C	gaffel van de cardanas	1
AB4	schroef	8

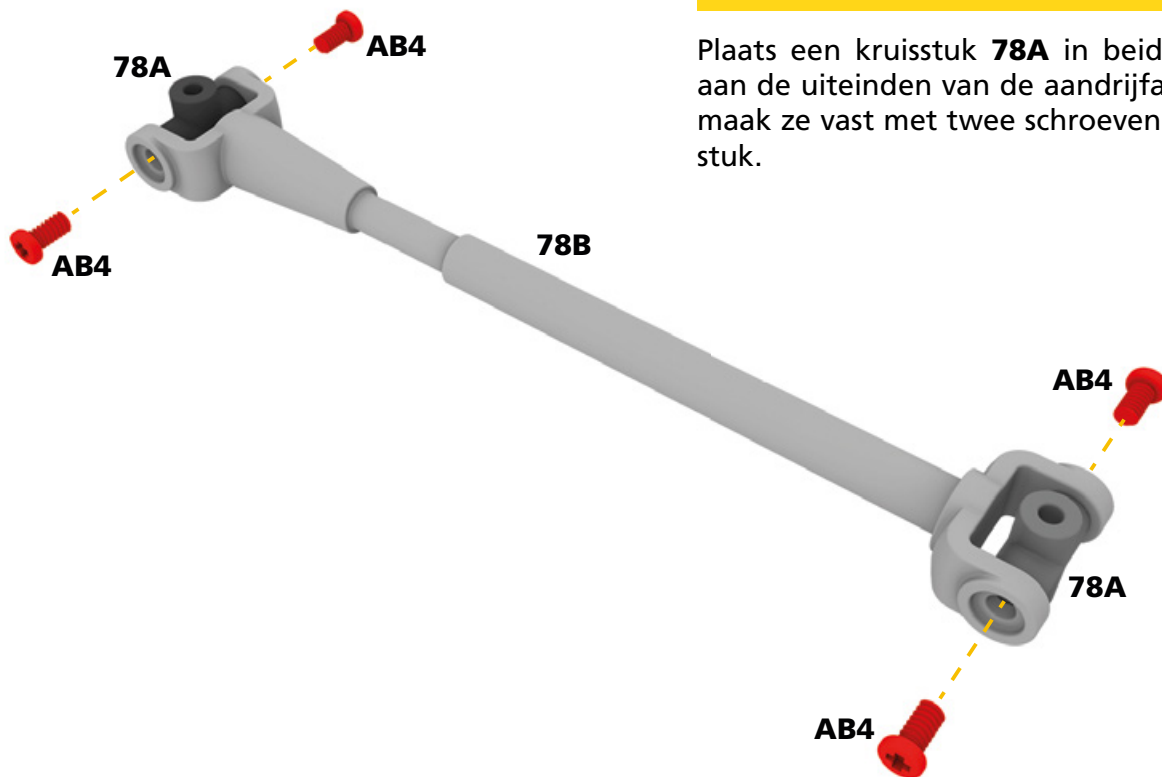
★ Tip van de modelbouwer ★

Deze onderdelen maken deel uit van een beweegbare constructie. Voor een goede werking moet u de schroeven net genoeg aandraaien dat deze onderdelen nog kunnen bewegen.

Montage nummer 78

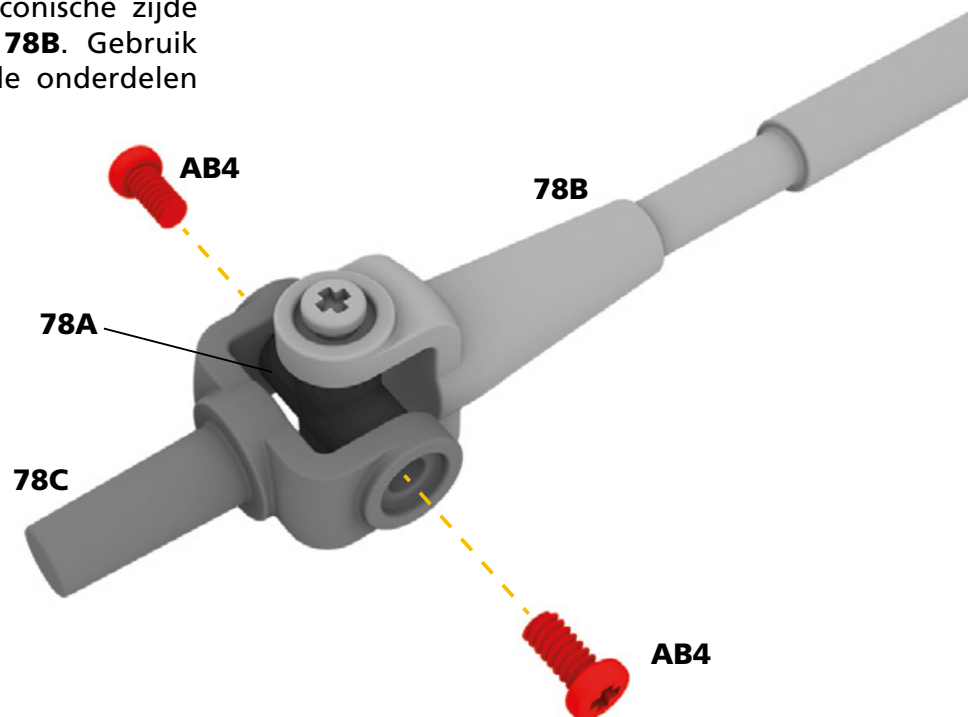
STAP 1

Plaats een kruisstuk **78A** in beide gaffels aan de uiteinden van de aandrijfvas **78B** en maak ze vast met twee schroeven **AB4** per stuk.



STAP 2

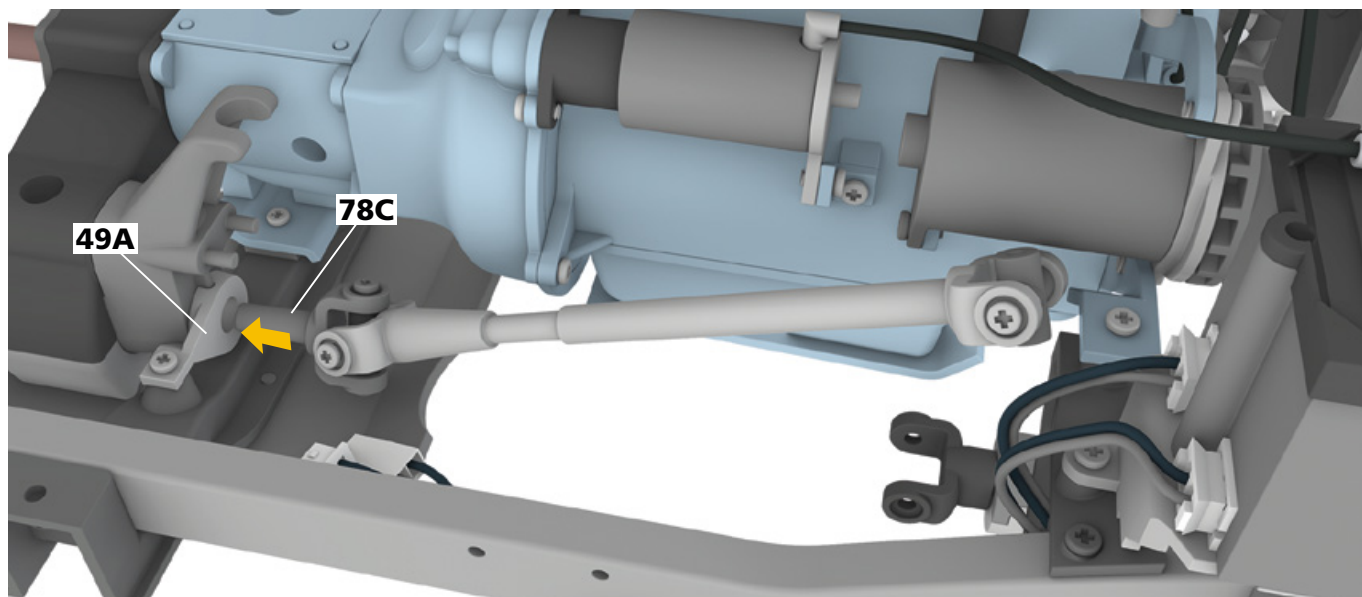
Plaats de gaffel van de cardanas **78C** op het kruisstuk **78A** aan de conische zijde van de voorste aandrijfvas **78B**. Gebruik twee schroeven **AB4** om de onderdelen aan elkaar vast te maken.



Montage nummer 78

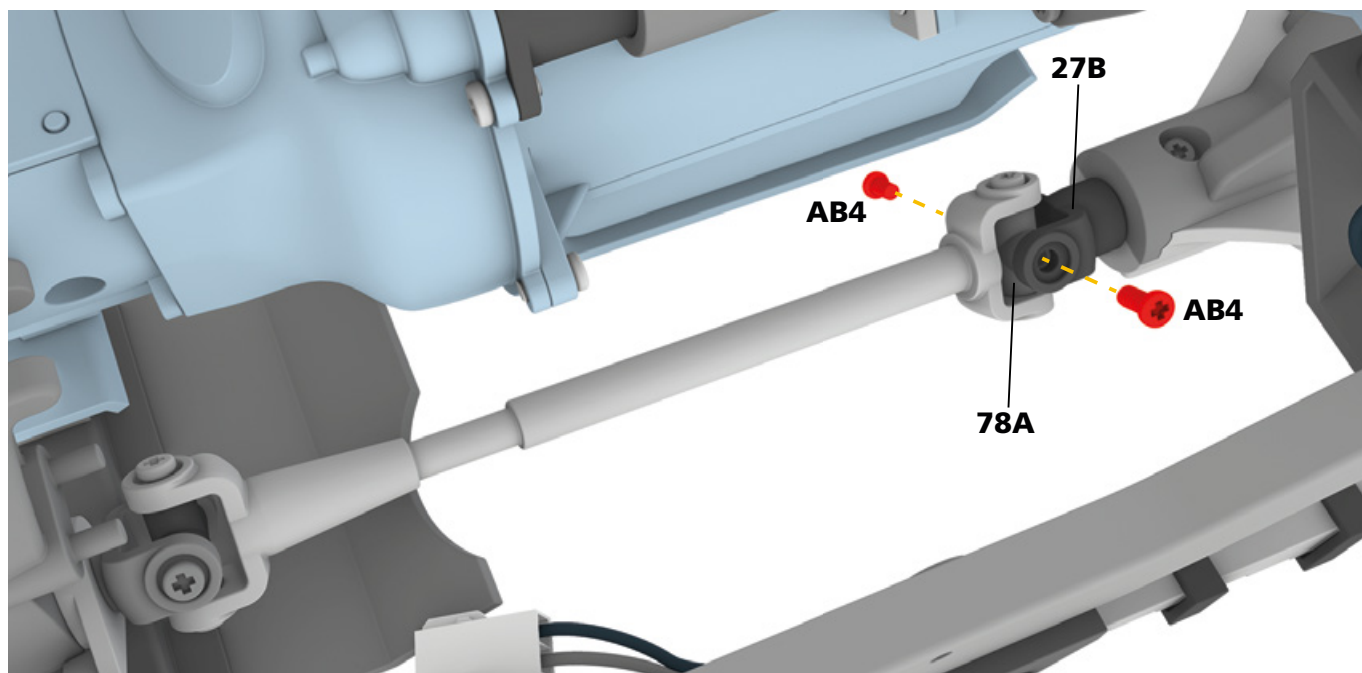
STAP 3

U gaat nu de aandrijfjas rechts van de motor op uw chassis monteren. Plaats eerst de steel van de gaffel van de cardanas **78C** in het centrale gat in de steun van de tussenbak **49A**.



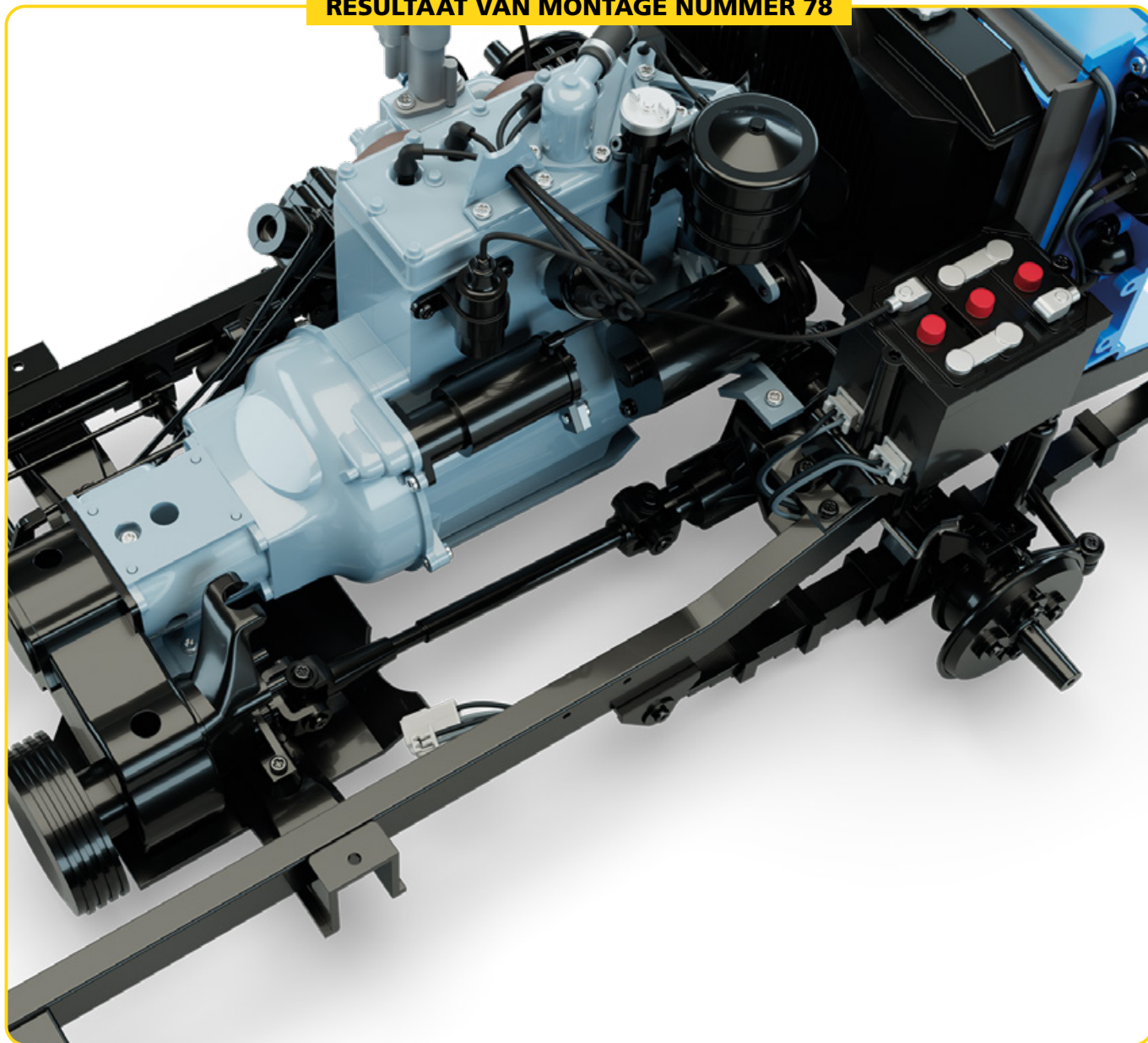
STAP 4

Plaats het kruisstuk **78A** van het voorste uiteinde van de aandrijfjas in de gaffel van de cardanas **27B** van het voorste differentieel en maak de twee onderdelen aan elkaar vast door twee schroeven **AB4** in de gaten in de gaffel vast te draaien.



Montage nummer 78

RESULTAAT VAN MONTAGE NUMMER 78



Uw volgende nummer

Bij nummer 79 ontvangt u de achterste aandrijfvas.

DE OVERBRENGING

